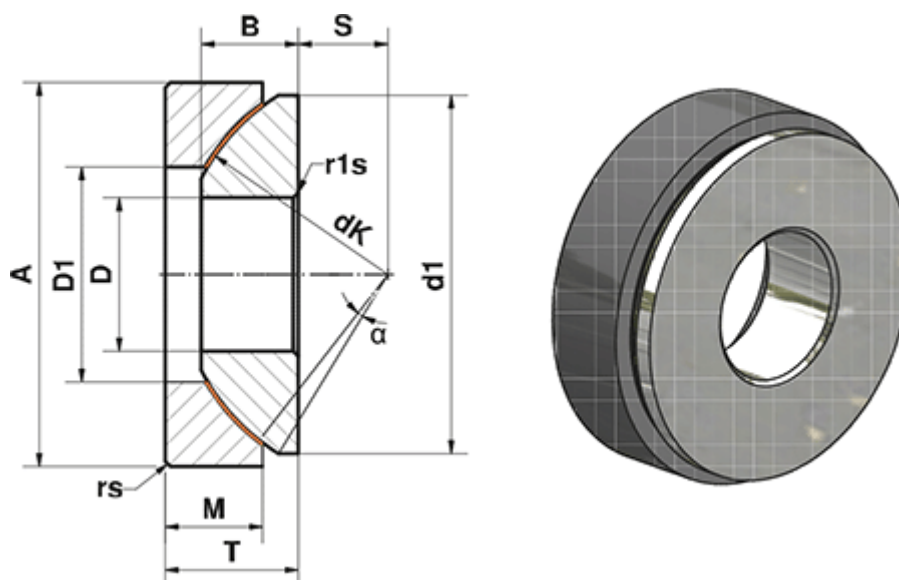


Varenummer: 03450050  
 Beskrivelse: Fluro Heavy Duty Ledleje GE 50 AWE  
 Hul Ø50  
 Note: 50

## Mål



A	= 130	M	= 30.5
a (grader)	= 6	rs, r1s min	= 1
B	= 33	S	= 30
D	= 50	Statisk belastning C0 (kN)	= 2836
D1	= 71	T	= 42.5
d1 min	= 120	Vægt (g)	= 3140
dK	= 139		
Dynamisk belastning C (kN)	= 1702		